



Grille pour intérieur blanche avec moustiquaire

Diam tube en mm	Réf Nicoll	Code	Prix HT €
80	GATM80	3399Y	20,52
100	GATM100	3401A	24,28
125	GATM125	3403C	25,63
160	GATM160	3405E	31,81



Grille claustra couleur sable avec moustiquaire

Dimensions en mm	Réf Nicoll	Code	Prix HT €
110x60	CLAU1	3420U	13,08
120x120	CLAU2	3421V	19,31
215x130	CLAU3	3422W	35,04
220x180	CLAU4	3423X	56,76

Trappe de visite

Dimensions en mm	Réf Nicoll	Code	Prix HT €
24x24	1TV24	3419T	70,47

Grilles pour extérieur sable

Diam tube en mm	Réf Nicoll	Code	Prix HT €
100	GETM100	3411L	24,92
125	GETM125	3412M	26,63
140	GETM140	3413N	29,61



Grille applique sable

Dimensions en mm	Réf Nicoll	Code	Prix HT €
230x325	GAPM2	3425Y	57,91
245x245	GAPM4	3426Z	48,77



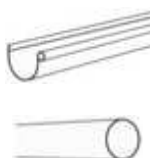
Sortie d'air à volets mobiles, sable ou blanc

Diam en mm	Réf Nicoll	Code	Prix HT €
100 110 125	GOTS	3416Q	61,75



**GOUTTIERE DEMI RONDE**

**FA303**



Désignation	Developpement de 25				Developpement de 33			
	Code Sable	Code Blanc	Code Gris	Prix HT €/m	Code Sable	Code Blanc	Code Gris	Prix HT €/m
Profil gouttière 4ml	3501A	3551A	3801A	18,01	3600Z	3831F	3861L	24,87
Tube descente diam 80 4ml	3502B	3552B	3802B	14,57				
Tube de descente diam 100 4ml					3601A	3858H	3803C	19,59

Désignation	Developpement de 25				Developpement de 33			
	Code Sable	Code Blanc	Code Gris	Prix HT €	Code Sable	Code Blanc	Code Gris	Prix HT €
Naissance centrale	3503C	3553C	3804D	19,43	3602B	3832G	3863N	27,42
Naissance de dilatation	3504D	3554D	3805E	34,27	3603C	3833H	3864O	47,71
Jonction	3505E	3555E	3806F	5,84	3604D	3834J	3865P	7,27
Angle	3506F	3556F	3807G	15,54	3605E	3835K	3866Q	25,79
Besace de dilatation	3507G	3557G	3808H	24,05	3606F	3836L	3867R	42,06
Fond de naissance	3508H	3558H	3809J	5,14	3607G	3837M	3868S	7,25
Fond de gouttière	3510K	3560K	3811L	5,14	3609J	3839O	3870U	7,25
Crochet bandeau plastique	3514O	3564O	3815P	4,71	3613N	3843S	3872W	6,25
Coude à 20° MF	3515P	3565P	3816Q	12,32	3614O	3844T	3873X	21,53
Coude à 45° MF	3516Q	3566Q	3817R	12,32	3615P	3845U	3874Y	21,53
Coude à 67°30 MF	3517R	3567R	3818S	12,32	3616Q	3846V	3875Z	21,53
Coude à 87°30 MF	3518S	3568S	3819T	14,16	3617R	3847W	3876A	22,58
coude à 45° FF	3519T	3569T	3820U	14,16	3618S	3848X	3877B	24,71
Coude à 67°30 FF	3520U	3570U	3821V	14,16	3619T	3849Y	3878C	24,71
Coude à 87°30 FF	3521V	3571V	3822W	14,81	3620U	3850Z	3879D	25,98
Culotte à 67°30 MF	3522W	3572W	3823X	20,39	3621V	3851A	3880E	30,96
Manchon double femelle	3523X	3573X	3824Y	7,56	3622W	3852B	3881F	8,97
Jambonneau	3524Y	3574Y	3825Z	45,03	3623X	3853C	3882G	54,58
Boîte à eau	3525Z	3575Z	3826A	127,23	3624Y	3854D	3883H	122,34
Dauphin coudé	3526A	3576A	3828C	72,45	3625Z	3856F	3885K	84,66
Collier à bride	3527B	3577B	3829D	3,82	3626A	3857G	3886L	5,43

Désignation	Code Sable	Code Blanc	Code Gris	Prix HT €
Réduction concentrique 100x80	3611L	3855E	3827B	14,39

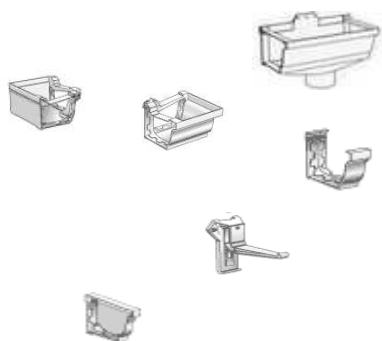


## GOUTTIERE ELITE

FA303



Désignation	Code sable	Code blanc	Prix HT €/m
Profil gouttière 4ml	3650Z	3701A	40,92



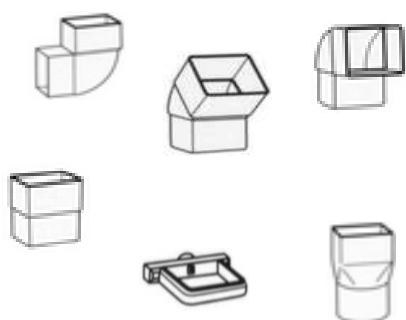
Désignation	Code sable	Code blanc	Prix HT €
Naissance centrale	3651A	3702B	25,98
Angle intérieur	3654D	3705E	17,78
Angle extérieur	3655E	3706F	17,78
Jonction	3656F	3707G	7,27
Fond de gouttière gauche	3657G	3708H	7,11
Fond de gouttière droit	3658H	3709J	7,11
Crochet bandeau	3659J	3710K	5,93
Fond naissance droit	3660K	3711L	7,28
Fond naissance gauche	3661L	3712M	7,28
Naissance sortie 73x100	3750Z	3731F	46,12

## TUBE DE DESCENTE 100x73 mm

FA303

Tube de descente 100x73 mm pour gouttières Nicoll réf Corniche et Elite

Désignation	Code sable	Code blanc	Prix HT €/m
Tube de descente 4ml 100x73	3752B	3730E	31,52

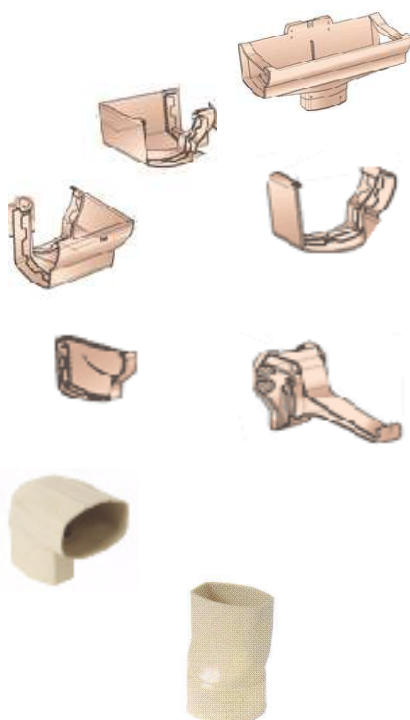


Désignation	Code sable	Code blanc	Prix HT €
Coude à 45°	3762M	3733H	21,68
Coude à 87°30	3763N	3734J	23,08
Coude à 90° changt orientation	3764O	3735K	27,09
Manchette MF	3765P	3736L	15,83
Manchon F rect Mâle diam 100	3766Q		20,86
Manchon Fem rect Mâle diam 80	3767R		15,77
Collier	3768S	3732G	12,16
Dauphin coudé	3769T		97,08

## GOUTTIERE OVATION 28

FA303

Désignation	Code sable	Code blanc	Prix HT €/m
Profil gouttière 4 ml	3935K	3955E	22,55
Tube de descente 4ml	3936L	3956F	25,46



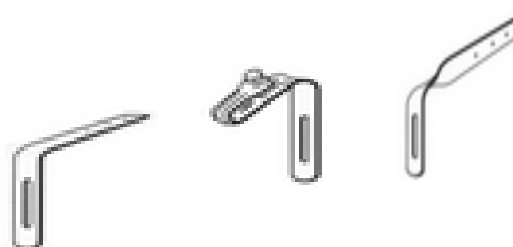
Désignation	Code sable	Code blanc	Prix HT €
Naissance centrale Diam 80	3937M	3957G	23,32
Naissance centrale 90x56	3938N	3958H	28,02
Angle à 90° intérieur	3939O	3959J	16,47
Angle à 90° extérieur	3940P	3960K	16,47
Jonction	3941Q	3961L	6,66
Fond de gouttière gauche	3942R	3962M	6,29
Fond de gouttière droit	3943S	3963N	6,29
Fond naissance gauche	3944T	3964O	6,29
Fond naissance droit	3945U	3965P	6,29
Crochet bandeau	3946V	3966Q	5,16
Coude MF à 45°	3947W	3967R	15,10
Coude MF à 87°30	3948X	3968S	15,37
Coude d'orientation à 90°	3949Y	3969T	18,70
Manchette MF	3950Z	3970U	11,53
Collier de descente	3951A	3971V	8,19
Gabarit de coupe		3972W	26,69
Coude pour renvoi sur pignon	3954D	3974Y	24,70

Boite de 50 visseries pour crochet OVATION	3547W	58,13
Manchette 80 sable Ovation TD95	3953C	30,23

## ACCESSOIRES

FA303

Désignation	Code	Prix HT €
Patte à vis longueur 30mm	2920U	16,24
Patte à vis longueur 40mm	2921V	17,31
Patte à vis longueur 50mm	2922W	20,65
Hampe galvanisée L335mm	3540P	4,57
Hampe galvanisée L615mm	3541Q	9,06
Hampe chantournée	3542R	6,48
Etrier galvanisé fin	3543S	6,33
Etrier tuile	3544T	9,81
Crapaudine diam 80 et 100	3545U	11,37



Désignation	Code	Prix HT €
Chapeau ventilation CCT8M	3775Z	42,87
Chapeau ventilation CCT10M	3776A	48,62
Chapeau ventilation CCT12M	3777B	57,66
Chapeau ventilation VVM16A	3778C	79,50
Chapeau ventilation CCT20M	3779D	96,52
Chapeau ventilation CDT10M	3781A	116,53
Stop- piafs Nicoll	3785K	2,21
Closoir Longueur 1m	3786L	12,58



## GOUTTIERE OVATION 38

FA303

Désignation	Code Sable	Prix HT €	Code Blanc
Profil gouttière LG38 4ml	3665P	37,21	3975Z
Tube de descente 105x76 4ml	3666Q	34,07	3976A

Désignation	Code Sable	Prix HT €	Code Blanc
Naissance centrale dilatation	3667R	68,69	3667R
Angle 90° intérieur	3668S	37,14	3668S
Angle 90° extérieur	3669T	37,14	3669T
Angle 135° intérieur	3670U	99,46	3670U
Angle 135° extérieur	3671V	99,46	3671V
Jonction	3672W	10,56	3672W
Jonction de dilatation	3673X	60,53	3673X
Fond de gouttière gauche	3674Y	10,45	3674Y
Fond de gouttière droit	3675Z	10,45	3675Z
Fond de naissance gauche	3676A	10,45	3676A
Fond de naissance droit	3677B	10,45	3677B
Crochet bandeau	3678C	8,98	3678C
Gabarit de coupe LG38	3679D	36,57	3679D
Culotte 67°30 MF	3680E	79,29	3680E
Coude 15° MF	3681F	31,81	3681F
Coude 67°30 MF	3682G	31,81	3682G
Coude 87°30 MF	3683H	33,43	3683H
Coude changt orientation 67°30	3684J	39,09	3684J
Coude changt orientation 90°	3685K	39,09	3685K
Coude 90° MF renvoi sur pignon	3686L	39,09	3686L
Manchette MF	3687M	24,36	3687M
Jambonneau	3688N	68,04	3688N
Manchette 100 femelle/TD107	3689O	32,57	3689O
Collier TD107	3690P	11,53	3690P
Pied de chute universel TD107	3691Q	38,44	3691Q



Bandeau alvéolaire					
Hauteur en cm	Longueur en m	Couleur	Réf Nicoll	Code	Prix HT € le ml
17	4	Blanc	AB174B	3894T	24,89
21	4		AB214B	3895U	34,23
8	4		ABR84B	3896V	15,57
Bandeau alvéolaire					
Hauteur en cm	Longueur en m	Couleur	Réf Nicoll	Code	Prix HT € le ml
17	4	Sable	AB174S	3911L	24,89
21	4		AB214S	3912M	34,23
8	4		ABR84S	3913N	15,57

Plaquette murale			
Désignation	Réf Nicoll	Code	Prix HT €
Plaquette universelle	APLAQ	3908H	4,02
Plaquette métallique	APRIV	3909J	7,44

Sous-face alvéolaire					
Couleur	Longueur en m	Largeur en cm	Réf Nicoll	Code	Prix HT €/ml
Blanc	4	30	AB174B	3893S	11,75
Sable	4	30	PSFA304S	3910K	11,75

Jonction et angles				
Désignation	Couleur	Réf Nicoll	Code	Prix HT €
Jonction	Blanc	AJB	3897W	10,08
Angle ext 90°		AAEB	3898X	18,61
Angle int 90°		AAIB	3899Y	30,57
Jonction et angles				
Désignation	Couleur	Réf Nicoll	Code	Prix HT €
Jonction	Sable	AJS	3914O	10,08
Angle extérieur 90°		AAES	3915P	18,67
Angle intérieur 90°		AAIS	3916Q	31,07

Profilé de finition					
Désignation	Longueur en m	Couleur	Réf Nicoll	Code	Prix HT €/ml
Profilé en U	2	Blanc	APU2B	3902B	8,70
Profilé petite finition	4		PFPR4B	3903C	3,95
Profilé grand recouvrement	4		PFGR4B	3904D	7,44
Profilé mural	4		PFM4B	3905E	9,96
Profilé en H pliable	4		PHP4B	3906F	16,20
Profilé cornière 70x40	4		PC744B	3907G	9,32
Profilé de finition					
Désignation	Longueur en m	Couleur	Réf Nicoll	Code	Prix HT €/ml
Profilé en U	2	Sable	APU2S	3919T	8,70
Profilé petite finition	4		PFPR4S	3930E	3,95
Profilé grand recouvrement	4		PFGR4S	3931F	7,44
Profilé mural	4		PFM4S	3932G	9,96
Profilé en H pliable	4		PHP4S	3933H	16,20
Profilé cornière 70x40	4		PC744S	3934J	9,32



Les raccords pression gamme bâtiment-industrie PN16 sont :





- admis à la marque de qualité NF-P,
- classe PN16 sauf indication contraire (selon méthode d'essai NF T-54029) ou PN10 selon l'origine et le diamètre.
- ces valeurs sont données pour une température de 20°C

Pour une utilisation à des températures plus élevées, consulter le tableau de détimbrage.

Ces raccords ont la qualité alimentaire et peuvent donc être utilisés en adduction d'eau potable.

Pour le transport de produits chimiques, s'assurer de la compatibilité en se reportant au tableau des résistances chimiques de PVC .

Assemblage : pour la mise en oeuvre, se reporter à la documentation technique et au DTU en vigueur (collage).

Diam mm								
	Coude 45° FF		Coude 90° FF		Grand rayon 45° FF		Grand rayon 90° FF	
	Code	Prix HT €	Code	Prix HT €	Code	Prix HT €	Code	Prix HT €
16	4020U	1,84	4001A	1,47				
20	4021V	1,99	4002B	1,70			4041Q	8,70
25	4022W	2,28	4003C	1,99			4042R	11,02
32	4023X	3,00	4004D	2,57			4043S	12,98
40	4024Y	4,52	4005E	3,95			4044T	16,82
50	4025Z	6,49	4006F	4,59	4065P	20,77	4045U	25,77
63	4026A	11,77	4007G	7,80	4066Q	36,16	4046V	39,94
75	4027B	16,38	4008H	15,28	4067R	57,36	4047W	68,76
90	4028C	24,97	4009J	21,30	4068S	89,79	4048X	98,98
110	4029D	39,66	4010K	39,08	4069T	150,38	4049Y	202,85
125	4030E	61,28	4011L	67,29			4050Z	272,23
140	4031F	82,79	4012M	85,54			4051A	340,34
160	4032G	153,20	4013N	126,24			4052B	468,26
200	4033H	251,96	4014O	280,19			4053C	880,13

								
	Bouchon femelle		Manchon		Té égal 90° FF		Union à coller	
	Code	Prix HT €	Code	Prix HT €	Code	Prix HT €	Code	Prix HT €
16	4120U	0,81	4100Z	1,05	4080E	2,52		
20	4121V	1,15	4101A	1,40	4081F	2,52	4141Q	4,86
25	4122W	1,36	4102B	1,36	4082G	2,82	4142R	5,66
32	4123X	1,74	4103C	1,86	4083H	2,98	4143S	7,19
40	4124Y	2,74	4104D	2,60	4084J	4,58	4144T	9,39
50	4125Z	3,71	4105E	3,27	4085K	6,10	4145U	12,03
63	4126A	4,38	4106F	4,83	4086L	9,62	4146V	20,10
75	4127B	9,57	4107G	9,31	4087M	18,01	4147W	70,65
90	4128C	14,80	4108H	14,35	4088N	31,04	4148X	78,26
110	4129D	24,08	4109J	23,57	4089O	49,59	4149Y	86,77
125	4130E	33,66	4110K	45,12	4090P	85,70		
140	4131F	47,88	4111L	48,11	4091Q	113,44		
160	4132G	66,81	4112M	55,15	4092R	147,83		
200			4113N	159,21	4093S	337,17		



**REDUCTION, TE REDUIT**

**FA400**



**Réduction simple MF**

Diam mm	Code	Prix HT €
16x12	4160K	2,16
20x16	4161L	1,21
25x20	4162M	1,07
32x25	4163N	1,42
40x32	4164O	1,66
50x40	4165P	1,70
63x50	4166Q	2,24
75x63	4167R	4,64
90x75	4168S	7,86
110x90	4169T	11,97
125x110	4170U	18,91
140x125	4171V	23,92
160x140	4172W	31,29
200x160	4173X	97,71



**Bouchon femelle**

Filetage	Code	Prix HT €
15x21	4230E	2,66
20x27	4231F	2,93
26x34	4232G	4,06
33x42	4233H	4,38
40x49	4234J	4,79
50x60	4235K	7,26



**Bouchon mâle**

Filetage	Code	Prix HT €
15x21	4221V	2,49
20x27	4222W	3,06
26x34	4223X	3,44
33x42	4224Y	5,05
40x49	4225Z	6,18
50x60	4226A	8,35



**Té réduit 90°**

Diam mm	Code	Prix HT €
20x16	4240P	3,00
25x20	4241Q	3,00
32x20	4242R	3,79
32x25	4243S	3,79
40x20	4244T	5,77
40x25	4245U	5,77
40x32	4246V	5,77
50x20	4247W	13,81
50x25	4248X	8,08
50x32	4249Y	8,08
50x40	4250Z	8,08
63x20	4251A	17,14
63x25	4252B	13,96
63x32	4253C	14,53
63x40	4254D	14,53
63x50	4255E	14,53
75x32	4256F	25,88
75x40	4257G	25,88
75x50	4258H	25,88
75x63	4259J	25,88
90x50	4260K	37,76
90x63	4261L	37,76
110x63	4262M	58,73
110x50	4263N	51,30
110x75	4264O	51,30
110x90	4265P	51,30



**Réduction double MF**

Diam mm	Code	Prix HT €
25x16	4180E	1,41
32x20	4181F	2,06
40x20	4182G	2,52
40x25	4183H	2,52
50x25	4184J	3,13
50x32	4185K	3,13
63x25	4186L	4,09
63x32	4187M	6,09
63x40	4188N	4,09
75x32	4189O	8,21
75x40	4190P	8,21
75x50	4191Q	8,21
90x50	4192R	11,18
90x63	4193S	10,97
110x50	4194T	15,46
110x63	4195U	17,61
110x75	4196V	15,46
125x63	4197W	22,85
125x75	4198X	22,85
125x90	4199Y	22,85
140x75	4200Z	37,56
140x90	4201A	37,56
140x110	4202B	40,04
160x90	4203C	48,31
160x110	4204D	56,77
160x125	4205E	44,00
225x160	4209J	131,31

**Té oblique 45°**

Filetage	Code	Prix HT €
50	4476A	29,43
63	4477B	43,53





Bride PVC

Diam collet	DN bride	Code	Prix HT €
40	32	4295U	9,86
50	40	4296V	11,03
63	50	4297W	13,41
63	60	4298X	0,00
75	60	4299Y	49,64
75	65	4300Z	15,78
90	80	4301A	18,25
110	100	4302B	25,41
125	125	4303C	114,49
140	125	4304D	41,43
160	150	4305E	44,94
200	200	4306F	69,68



Collet strié

Diam mm	Code	Prix HT €
25	4278D	1,77
32	4279D	1,84
40	4280E	3,32
50	4281F	5,31
63	4282G	7,12
75	4283H	11,81
90	4284J	12,85
110	4285K	15,86
125	4286L	31,68
140	4287M	32,71
160	4288N	46,51
200	4289O	83,23

Joint plat

Diam mm	Code	Prix HT €
32	4329D	1,55
40	4330E	3,83
50	4331F	4,30
63	4332G	4,72
75	4333H	5,81
90	4334J	5,90
110	4335K	9,06
125	4336L	9,39
140	4337M	9,67
160	4338N	12,05
200	4339O	38,66



Union mixte métal PVC mâle à coller

Diam tube	Taraudage	Code	Prix HT €
20	20x27	4350Z	12,83
25	26x34	4351A	18,08
32	33x42	4352B	24,85
40	40x49	4353C	30,72
50	50x60	4354D	70,21

Union mixte métal PVC fem à coller

Diam tube	Taraudage	Code	Prix HT €
20	15x21	4360K	14,66
25	20x27	4361L	20,65
32	26x34	4362M	29,37
40	33x42	4363N	39,18
50	40x49	4364O	49,95
63	50x60	4365P	77,18

## EMBOU

## FA400



**Embout fileté A**  
F/M à coller, mâle à visser

Diam F/M	Filetage	Code	Prix HT €
16/20	12x17	4371V	6,79
20/25	15x21	4372W	3,56
25/32	20x27	4373X	3,56
32/40	26x34	4374Y	4,33
40/50	33x42	4375Z	6,45
50/63	40x49	4376A	7,45
63/75	50x60	4377B	11,41
75/90	66x76	4378C	18,76
90/110	80x90	4379D	25,80
110/125	102x114	4380E	37,17



**Embout fileté B**  
F/M à coller, mâle à visser

Diam F/M	Filetage	Code	Prix HT €
16/20	15x21	4381F	3,44
20/25	20x27	4382G	3,60
25/32	26x34	4383H	4,09
32/40	33x42	4384J	4,85
40/50	40x49	4385K	5,73
50/63	50x60	4386L	7,44
63/75	66x76	4387M	13,09
75/90	80x90	4388N	19,39



**Embout taraudé renforcé, mâle à coller**

Diam	Taraudage	Code	Prix HT €
16	12x17	4391Q	6,84
20	15x21	4392R	6,90
25	20x27	4393S	6,81
32	26x34	4394T	8,91
40	33x42	4395U	12,96
50	40x49	4396V	17,64
63	50x60	4397W	14,80
75	66x76	4398X	25,50
90	80x90	4399Y	27,73



**Embout taraudé femelle à coller**

Diam	Taraudage	Code	Prix HT €
20	15x21	4401A	4,05
25	20x27	4402B	4,99
32	26x34	4403C	5,83
40	33x42	4404D	7,95
50	40x49	4405E	11,52
60	50x60	4406F	22,01
75	66x76	4407G	25,10
90	80x90	4408H	28,12



**Embout cannelé mâle à coller**

Diam	diam embout	Code	Prix HT €
16	16x18	4411L	1,64
20	20x22	4412M	2,07
25	25x27	4413N	3,38
32	32x34	4414O	3,10
40	40x42	4415P	3,83
50	50x52	4416Q	8,18
63	63x65	4417R	10,99



**Embout cannelé fileté**

Filetage	diam embout	Code	Prix HT €
15x21	20x22	4420U	2,03
20x27	25x27	4421V	2,51
26x34	32x34	4422W	3,10
33x42	40x42	4423X	3,80
40x49	50x52	4424Y	7,56
50x60	63x65	4425Z	9,92



## UNION 3 PIECES

## FA400



Union 3 pièces PVC fileté \*

Diam en mm	Filetage	Code	Prix HT €
16	15x21	4430E	0,00
20	15x21	4431F	6,39
25	20x27	4432G	7,34
32	26x34	4433H	9,14
40	33x42	4434J	10,80
50	40x49	4435K	11,20
63	50x60	4436L	16,73
75	66x76	4437M	72,07
90	80x90	4438N	99,79



Union 3 pièces PVC taraudée\*

Diam en mm	Taraudage	Code	Prix HT €
20	15x21	4440P	7,78
25	20x27	4441Q	8,72
32	26x34	4442R	11,56
40	33x42	4443S	13,10
50	40x49	4444T	22,86
63	50x60	4445U	29,63
75	66x76	4446V	69,40
90	80x90	4447W	84,98

\* ne pas utiliser ces raccords en adduction d'eau potable



Union 3 pièces fonte fileté

Diam en mm	Filetage	Code	Prix HT €
20	15x21	4450Z	36,02
25	20x27	4451A	40,87
32	26x34	4452B	48,42
40	33x42	4453C	63,46
50	40x49	4454D	87,96
63	50x60	4455E	132,49



Union 3 pièces fonte taraudée

Diam en mm	Taraudage	Code	Prix HT €
20	15x21	4458H	26,76
25	20x27	4459J	31,64
32	26x34	4460K	35,29
40	33x42	4461L	46,23
50	40x49	4462M	82,73
63	50x60	4463N	95,26



Traversée de paroi , joint hypalon

Diam passage	Filetage	Code	Prix HT €
20	20x27	4467R	54,83
25	26x34	4468S	56,66
40	40x49	4469T	64,53
50	50x60	4470U	78,85
63	66x76	4478C	102,39

Croix 90°

Diam en mm	Code	Prix HT €
25	4471V	8,95
32	4472W	10,84
40	4473X	14,86
50	4474Y	17,10
63	4475Z	26,81